

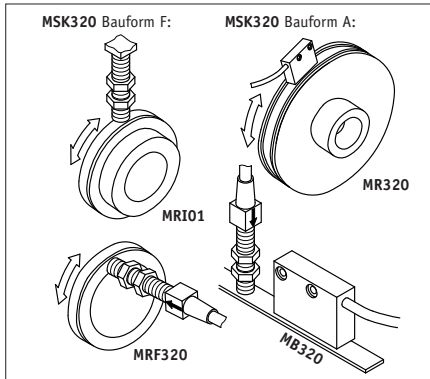
MSK320 Magnetsensor

MB320 Magnetband

MRI01 Magnetring

MR320 Magnetring

MRF320 Magnetring



DEUTSCH



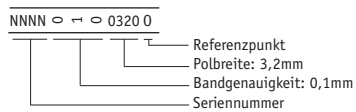
Sensordarstellungen sind exemplarisch und gültig für alle Bauformen, sofern nicht gesondert beschrieben.

1. Gewährleistungshinweise

- Lesen Sie vor der Montage und der Inbetriebnahme dieses Dokument sorgfältig durch. Beachten Sie zu Ihrer eigenen Sicherheit und der Betriebssicherheit alle Warnungen und Hinweise.
- Ihr Produkt hat unser Werk in geprüfem und betriebsbereitem Zustand verlassen. Für den Betrieb gelten die angegebenen Spezifikationen und die Angaben auf dem Typenschild als Bedingung.
- Garantieansprüche gelten nur für Produkte der Firma SIKO GmbH. Bei dem Einsatz in Verbindung mit Fremdprodukten besteht für das Gesamtsystem kein Garantieanspruch.
- Reparaturen dürfen nur im Werk vorgenommen werden. Für weitere Fragen steht Ihnen die Firma SIKO GmbH gerne zur Verfügung.

2. Identifikation

Magnetband: Das Magnetband ist durch eine fortlaufende Bedruckung identifizierbar.



Magnetsensor: Das Typenschild zeigt den Gerätetyp mit Variantennummer. Die Lieferpapiere ordnen jeder Variantennummer eine detaillierte Bestellbezeichnung zu.

z.B. MSK320-0023
 ————— Varianten-Nr.
 Geräte-Typ

3. Mechanische Montage

Die Montage darf nur gemäß der angegebenen IP-Schutzart vorgenommen werden. Das System muss ggfs. zusätzlich gegen schädliche Umwelteinflüsse, wie z.B. Spritzwasser, Lösungsmittel, Staub, Schläge, Vibrationen, starke Temperaturschwankungen geschützt werden.

3.1 Montage Magnetband

Die Montage muss plan zur Montagefläche bzw. der zu messenden Strecke erfolgen. Welligkeiten verschlechtern immer die Messgenauigkeit.

Überall wo aufgrund unzureichender Befestigungsmöglichkeiten keine geeignete Montage des Magnetbandes möglich ist, kann das Magnetband in eine als **Zubehör** lieferbare **Profilschiene** (z.B. **Typ PS** oder **PS1**) montiert werden. Dadurch entsteht eine kompakte Magnetbandeinheit.

Aus technischen Gründen muss bei der Länge, gegenüber der Messstrecke, ein Zumaß von min. 57mm berücksichtigt werden.

Achtung! Um **optimale Verklebungen** zu erreichen müssen alle antiadhäsive Fremdstoffen (Öl, Fett, Staub usw.) durch möglichst rückstandslos verdunstende Reinigungsmittel entfernt werden. Als Reinigungsmittel eignen sich u.a. Ketone (Aceton) oder Alkohole, die u.a. von den Firmen Loctite und 3M als Schnellreiniger angeboten werden. Die Klebeflächen müssen trocken sein und es ist mit höchstmöglichem Anpreßdruck zu verkleben. Die Verklebungstemperatur ist optimal zwischen 20°C und 30°C in trockenen Räumen.

Tip! Bei Verklebung langer Bänder sollte die Schutzfolie des Klebebandes über eine kurze Teilstrecke abgezogen werden, um das Band zu fixieren. Daraufhin erfolgt das Ausrichten des Bandes. Nun kann über die restliche Länge die Schutzfolie, unter gleichzeitigem Andruck des Bandes, seitlich herausgezogen werden (als Hilfsmittel kann eine Tapetenandrückwalze verwendet werden).

Montageschritte (Abb. 1)

- Befestigungsfläche (1) sorgfältig reinigen.
- Am Magnetband die Schutzfolie (2) des Klebebandes (3) entfernen.

- Magnetband (4) aufkleben.
- Magnetbandoberfläche sorgfältig reinigen.
- Am Abdeckband (5) die Schutzfolie (6) des Klebandes entfernen.
- Abdeckband aufkleben (an beiden Enden leicht überlappen lassen).
- Die überlappenden Enden des Abdeckbandes gegen Ablösen sichern.

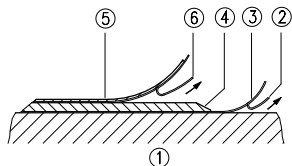


Abb. 1: Montage Magnetband



Achtung! Die Beeinflussung durch magnetische Felder ist zu vermeiden. Insbesondere dürfen keine Magnetfelder (z.B. Haftmagnete oder andere Dauermagnete) in direkten Kontakt mit dem Magnetband geraten. In stromlosem Zustand werden Bewegungen oder Verstellungen des Magnetsensors von der Folgeelektronik nicht erkannt und erfaßt.

Montagebeispiele

Die einfache Montageart, durch angeschrägtes Schutzband (Abb. 2), ist nur in sehr geschützter Umgebung zu empfehlen. Bei ungeschützter Umgebung besteht Abschälgefahr. In solchen Fällen sind Montagearten, wie in Abb. 3 und 4 gezeigt, geeigneter.

Den optimalen Schutz bietet die Montage in einer Nut (Abb. 5), die so tief sein sollte, dass das Magnetband vollständig darin eingebettet werden kann.

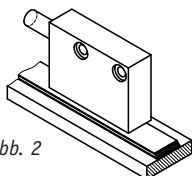


Abb. 2

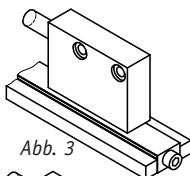


Abb. 3

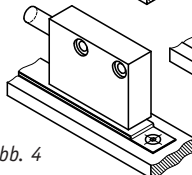


Abb. 4

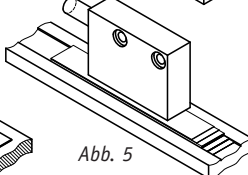


Abb. 5

3.2 Montage Magnetring MRI01

Nach dem Aufschieben des Magnetringes auf die Welle, wird durch Anziehen des Gewindestiftes M4 der MRI01 mit der Welle verbunden.

- Zwischen Welle und dem MRI01 ist ein Schiebesitz vorzusehen.
- Der Magnetring MRI01 muss möglichst kraft-

und spannungsfrei montiert werden. Eventuell erforderliche Belastungen sind am Metallflansch aufzubringen. Schläge auf den Magnetring sind zu vermeiden.

- Ein Wellenfreistich entsprechend Abb. 6 wird empfohlen.

3.3 Montage Magnetring MRF320

Der Magnetring MRF320 wird mittels Klebstoff UHU Endfest 300 (o.ä.) mit der Welle verbunden.

- Um den Rundlauf des Magnetringes MRF320 zu gewährleisten, sollte die Klebefläche als Nut ausgebildet sein. Klebstoff darf nicht aus der Nut herauslaufen. Unmittelbar nach dem Klebstoffauftrag sollte der Magnetring aufgebracht werden. Klebevorschrift des Herstellers beachten (24h Aushärtezeit).

3.4 Montage Magnetring MR320

- Nach dem Aufschieben des Magnetringes auf die Welle, wird durch Anziehen des Gewindestiftes M6 der MR320 mit der Welle verbunden.
- Zwischen Welle und dem MR320 ist ein Schiebesitz vorzusehen.
- Der Magnetring MR320 muss möglichst kraft- und spannungsfrei montiert werden. Eventuell erforderliche Belastungen sind am Metallflansch aufzubringen. Schläge auf den Magnetring sind zu vermeiden.
- Ein Wellenfreistich entsprechend Abb. 6 wird empfohlen

3.5 Montage Magnetsensor MSK320

Der Magnetsensor MSK320, Bauform F kann z.B. an einen Montagewinkel mit entsprechender Befestigungsbohrung durch Anziehen der zwei Muttern M8x0,5 befestigt werden.

Der Magnetsensor MSK320, Bauform A+AM können durch Verwendung von 2 Schrauben M3 über die $\varnothing 3,5$ mm Durchgangslöcher befestigt werden. Es wird empfohlen die beiliegenden Befestigungsschrauben und Federringe zu verwenden (Anzugsmoment Bauform A=0,25Nm, Bauform AM=1Nm).

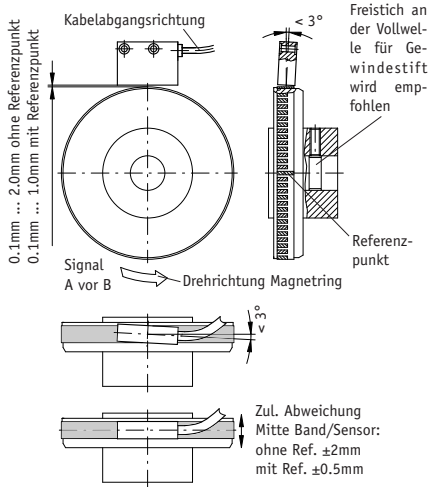
- Kabel sind so zu verlegen, dass keine Beschädigungsgefahr besteht. Zugentlastung und wenn nötig Schleppkette oder Schutzschlauch vorsehen.
- **Auf richtige Ausrichtung bezüglich der Zählrichtung achten** (Abb. 6+7). Dies ist unerheblich falls sich die Zählrichtung in der elektronischen Auswertung umkehren läßt (wie z.B. bei den Magnetbandanzeigen von SIKO).

Achtung! Die Toleranz- und Abstandsmaße müssen über die gesamte Messstrecke eingehalten werden.

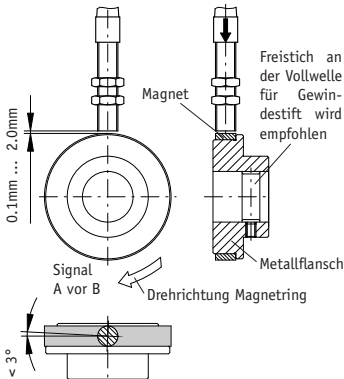


Anwendung RADIAL:

MSK320 Bauform A mit MRI01 oder MR320:



MSK320 Bauform F mit MRI01 oder MR320:



MSK320 Bauform F mit MRF320:

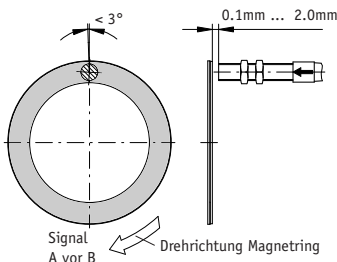
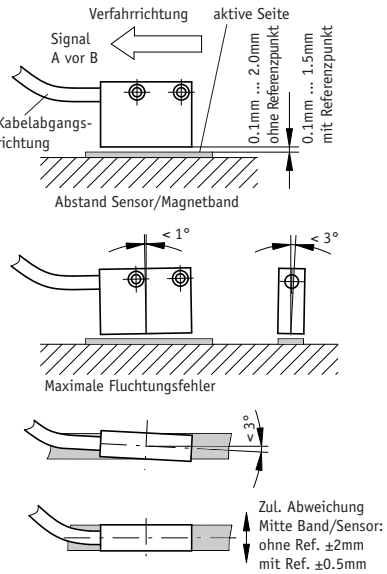


Abb. 6: Definition der Zählrichtung mit Magnetring und Montage Sensor/Magnetring, Abstandsmaße, Toleranzen

Anwendung LINEAR:

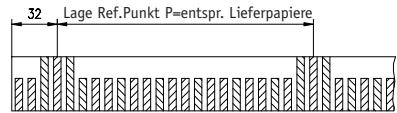
MSK320 Bauform A mit MB320:



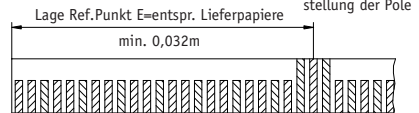
Referenzpunktlage zur Magnetbandbedruckung



Referenzpunkt periodisch



Einmaliger Referenzpunkt



MSK320 Bauform F mit MB320:

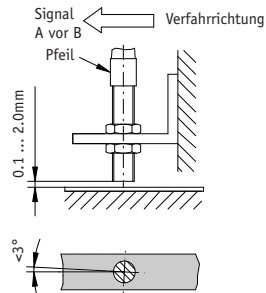


Abb.7: Definition der Zählrichtung mit Magnetband und Montage Sensor/Magnetband, Abstandsmaße, Toleranzen

4. Elektrischer Anschluss

- Verdrahtungsarbeiten dürfen nur spannungslos erfolgen!
- Vor dem Einschalten sind alle Leitungsanschlüsse und Steckverbindungen zu überprüfen.

Hinweise zur Störsicherheit

Alle Anschlüsse sind gegen äußere Störeinflüsse geschützt. **Der Einsatzort ist aber so zu wählen, dass induktive oder kapazitive Störungen nicht auf den Sensor oder dessen Anschlussleitung einwirken können!** Durch geeignete Kabelführung und Verdrahtung können Störeinflüsse (z.B. von Schaltnetzteilen, Motoren, getakteten Reglern oder Schützen) vermindert werden.

Erforderliche Maßnahmen:

- Nur geschirmtes Kabel verwenden. Den Kabelschirm beidseitig auflegen. Litzenquerschnitt der Leitungen min. 0,14mm²; max. 0,5mm²
- Die Verdrahtung von Abschirmung und Masse (0V) muss sternförmig und großflächig erfolgen. Der Anschluss der Abschirmung an den Potentialausgleich muss großflächig (niederimpedant) erfolgen.
- Das System muss in möglichst großem Abstand von Leitungen eingebaut werden, die mit Störungen belastet sind; ggfs. sind **zusätzliche Maßnahmen wie Schirmbleche oder metallisierte Gehäuse** vorzusehen. Leitungsführungen parallel zu Energieleitungen vermeiden.
- Schutzspulen müssen mit Funkenlöschgliedern beschaltet sein.

Spannungsversorgung

Die Spannungswerte sind abhängig von der Sensorausführung und sind den Lieferpapieren sowie dem Typenschild zu entnehmen.

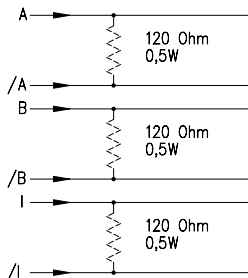
z.B.: 24 VDC ±20%



Achtung! Die maximale Länge des Anschlusskabels zwischen Sensor und Nachfolgeelektronik beachten.

4.1 Anschlusshinweis nach RS422 Norm

Es ist darauf zu achten, dass die Kanäle mit einem Abschlusswiderstand von 120 Ohm abgeschlossen werden.



4.2 Anschlussarten / Anschlussbelegung

E1: Anschluss mit offenen Kabelenden.

Achtung! Verzinnete Litzen dürfen nicht in Verbindung mit Schraubklemmverbindungen eingesetzt werden.



Signal	nicht invertiert	invertiert
A	rot	rot
B	orange	orange
+UB	braun	braun
GND	schwarz	schwarz
A/ B/	- - -	gelb grün

Signal	nicht invertiert mit Referenzsignal	invertiert mit Referenzsignal
A	rot	rot
B	orange	orange
I	blau	blau
+UB	braun	braun
GND	schwarz	schwarz
A/ B/ I/	- - - - - - - - -	gelb grün violett

1. Ummantelung entfernen.
2. Schirm auftrennen und verdrillen.
3. Litzen ca. 5mm abisolieren und verdrillen.
4. Aderendhülsen aufquetschen.

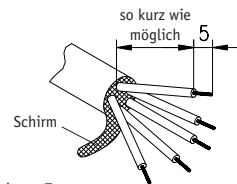


Abb. 8: Anschluss E1

E6: Anschluss mit Kupplungsstecker und Kupplungsdose. Steckermontage entsprechend Abb. 9.

1. Pos. 6 ... 10 über Kabelmantel schieben.
2. Kabel abisolieren.
3. Schirm umlegen.
4. Pos. 5 auf Litzen schieben.
5. Litzen an Pos. 3 löten (entspr. Anschlussplan).
6. Abstandhülse Pos. 4 aufweiten und über Litzen stülpen, zusammendrücken und auf Pos. 3 stecken. Schlitz und Nut (Pos. 3 und 4) müssen deckungsgleich sein.
7. Pos. 6 an Pos. 5 drücken, überstehen der Schirm abschneiden.

8. Pos. 2 und 7 aufschieben und mittels Montagewerkzeug Pos. 11 verschrauben.
9. Pos. 8 in Pos. 9 stecken, beides in Pos. 7 schieben.
10. Pos. 10 mit Pos. 7 verschrauben.
11. Pos. 1 in Pos. 2 schieben.

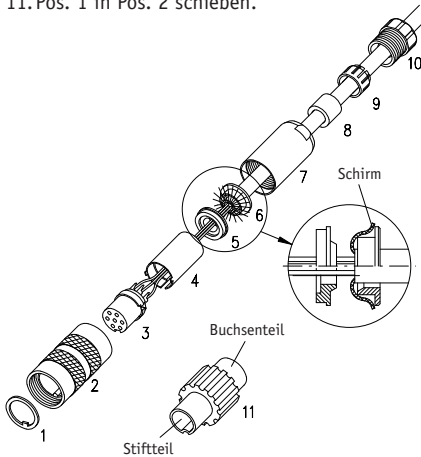
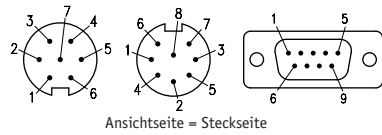


Abb. 9: Montage Anschlussart E6

E8: Anschluss mit 9-pol. D-SUB Stiftkontakt und Buchsenkontakt.

Signal	nicht invertiert		invertiert	
	E6	E8	E6	E8
A	PIN 3	PIN 3	PIN 1	PIN 1
B	4	4	2	2
+UB	2	2	4	4
GND	1	1	5	5
A/	---	---	6	6
B/	---	---	7	7
---	5-7	5-9	3	3, 8, 9

Signal	nicht invertiert mit Referenzsignal		invertiert mit Referenzsignal	
	E6	E8	E6	E8
A	PIN 3	PIN 3	PIN 1	PIN 1
B	4	4	2	2
I	5	5	3	3
+UB	2	2	4	4
GND	1	1	5	5
A/	---	---	6	6
B/	---	---	7	7
I/	---	---	8	8
---	6-7	6-9		9



Ansichtseite = Steckseite

5. Verlängern von Magnetbändern

Manche Anwendungsfälle können die Verlängerung des Magnetbandes erfordern. Mit einfachen Hilfsmitteln besteht die Möglichkeit das Magnetband zu trennen und wieder zusammenzusetzen.

Es ist jedoch selbst bei exakter Vorgehensweise damit zu rechnen, dass die Genauigkeit an der Trennstelle beeinträchtigt wird (Fehler min. 0,1mm ... 0,2mm).

Hilfsmittel

- Magnetlupe, -folie oder Metallstaub
- Lineal oder geeignetes Werkzeug
- Kompaßnadel

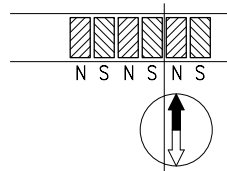


Abb. 10: Ermittlung der Polarität. Trennung des Magnetbandes.

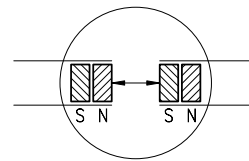


Abb. 11: Ermittlung der Polarität. Ansetzen des Magnetbandes

Vorgehensweise

- Falls ein Abdeckband vorhanden ist, muss dieses zuerst entfernt werden.
- Polteilung durch Bestreuen des Magnetbandes mit Metallstaub oder mit Hilfe einer Magnetlupe oder Magnetfolie ermitteln.
- Wenn erforderlich mit Kompaßnadel kontrollieren, wo sich die Pole am Magnetband befinden (Abb. 10).
- Lineal anlegen und Magnetband mit scharfem Messer rechtwinklig abtrennen. Anschließend auch Trägerband entsprechend kürzen.
- Vorherige Schritte am anzusetzenden Band wiederholen.
- Vor dem Ansetzen die Polarität überprüfen.

Die beiden Enden müssen sich anziehen (ggfs. Kompaßnadel benutzen). Falls gleiche Polarität, ein Band um einen halben Polabstand kürzen (Abb. 11).

- Beide Bänder stoßend montieren und Abdeckband aufkleben.

6. Wartung

Die Oberfläche des Magnetbandes ist bei starker Verschmutzung durch Staub, Späne, Feuchtigkeit usw., von Zeit zu Zeit mit einem weichen Lappen zu reinigen.

7. Fehlerbehandlung

Typische Fehler, die bei Anbau und Betrieb auftreten:

- Das Magnetband wurde falsch montiert / aktive Seite nach unten (siehe Kap. 3.1).
- Zum Schutz des Magnetbandes wurde nicht das mitgelieferte Abdeckband verwendet. Das Abdeckband muss nicht magnetisierbar sein.
- Der Sensor ist nicht, oder nicht korrekt angeschlossen (Pinbelegung Kap. 4.2).
- Die Abstandstoleranz zwischen Sensor und Magnetband/Magnetring wurde nicht eingehalten (beim Band über die **gesamte** Messstrecke!), der Sensor streift auf dem Magnetring (Abb. 6+7).
- Kabelunterbrechung / Abtrennung durch scharfe Kanten / Quetschung.
- Der Sensor ist mit der aktiven Seite vom Band abgewandt montiert (Abb. 6+7).
- Der Sensor wurde nicht entsprechend Abb. 6+7 ausgerichtet.
- **Sensortyp MSK320 Bauform F** wurde nicht nach dem **Pfeil** ausgerichtet (Abb. 6+7).

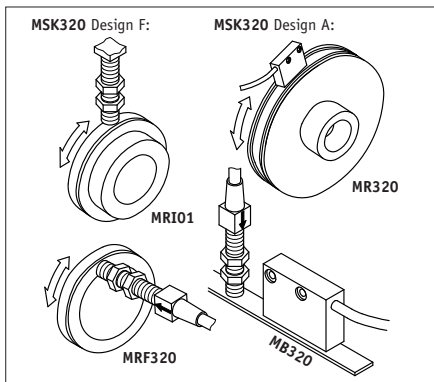
MSK320 Magnetic sensor

MB320 Magnetic strip

MRI01 Magnetic ring

MR320 Magnetic ring

MRF320 Magnetic ring



ENGLISH



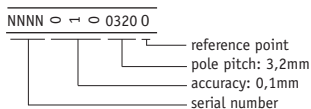
Exemplary sensor illustrations are valid for all sensor types unless described separately.

1. Warranty information

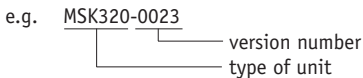
- In order to carry out installation correctly, we strongly recommend this document is read very carefully. This will ensure your own safety and the operating reliability of the device.
- Your device has been quality controlled, tested and is ready for use. Please observe all warnings and information which are marked either directly on the device or specified in this document.
- Warranty can only be claimed for components supplied by SIKO GmbH. If the system is used together with other products, there is no warranty for the complete system.
- Repairs should be carried out only at our works. If any information is missing or unclear, please contact the SIKO sales staff.

2. Identification

Magnetic strip: identification by printing on the strip.



Magnetic sensor: Please check the particular type of unit and type number from the identification plate. Type number and the corresponding version are indicated in the delivery documentation.



3. Installation

For mounting, the degree of protection specified must be observed. If necessary, protect the unit against environmental influences such as sprayed water, dust, knocks, extreme temperatures.

3.1 Mounting the magnetic strip

The mounting surface / measuring track must be flat. Buckles or bumps will lead to measuring inaccuracies.

For applications which do not allow properly glueing of the magnetic strip, it can be inserted into a **profile rail** (accessory) - eg. rail type **PS** or **PS1** thus forming a compact mounting unit.

For technical reasons the rail should be min. 57mm longer than the actual measuring distance.



Attention! To guarantee **optimal adhesion** oil, grease dust etc. must be removed by using cleansing agents which evaporate without leaving residues. Suitable cleansing agents are eg. ketones (acetone) or alcohols; Messrs. Loctite and 3M can both supply such cleansing liquid. Make sure that the surface to be glued is dry and apply the strip with maximum pressure. Glueing should preferably be undertaken at temperatures between 20°C to 30°C and in dry atmosphere.

Advice! When applying long pieces of magnetic strip do not immediately remove the complete protective foil, but rather peel back a short part from the end sufficient to fix the strip. Now align the strip. As the protective strip is then peeled back and out press the tape firmly onto the mounting surface. A wall paper roller wheel could be used to assist in applying pressure onto the magnetic strip when fixing it in position.

Mounting steps (see fig. 1)

- Clean mounting surface (1) carefully.
- Remove protective foil (2) from the adhesive side of the magnetic strip (3).
- Stick down the magnetic strip (4).
- Clean surface of magnetic strip carefully.

- Remove protective foil (6) from adhesive tape on the cover strip (5).
- Fix cover strip (both ends should slightly overlap).
- Also fix cover strip's ends to avoid unintentional peeling.

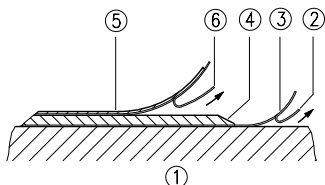


Fig. 1: Mounting of the magnetic strip



Attention! Do not expose the system to magnetic fields. Any direct contact of the magnetic strip with magnetic fields (e.g. adhesive magnets or other permanent magnets) is to be avoided. Sensor movements during power loss are not captured by the follower electronics.

Mounting examples

Mounting with chamfered ends (fig. 2) is not recommended unless the strip is installed in a safe and protected place without environmental influences. In less protected mounting places the strip may peel. There we recommend mounting accord. to fig. 3 and 4.

Mounting in a groove (fig. 5) best protects the magnetic strip. The groove should be deep enough to totally embed the magnetic strip.

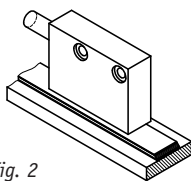


Fig. 2

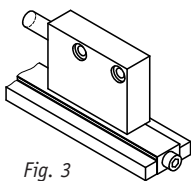


Fig. 3

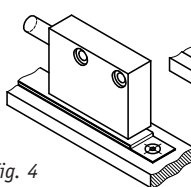


Fig. 4

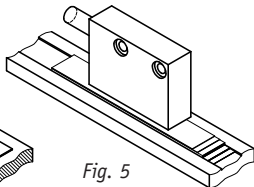


Fig. 5

3.2 Mounting of the magnetic ring MRI01

Slide magnetic ring MRI01 onto the shaft and then tighten grub screw M4 to fix it to the shaft.

- Ensure sliding fit between shaft and MRI01.
- Mount MRI01 without force and without strain. Possible forces should go to the metal flange.

Avoid knocks on the magnetic ring.

- Provide for a relief groove in the solid shaft (see fig. 6).

3.3 Mounting of the magnetic ring MRF320

Glue type "UHU Endfest 300" (or similar one) is used to fix magnetic ring MRF320 to the shaft.

- To ensure a concentric running of magnetic ring MRF320 the glueing surface should be keywaylike. Make sure that the glue is only inside the keyway. Apply glue and then immediately fix magnetic ring. Please also observe glue manufacturer's instructions regarding hardening time (24 hours).

3.4 Mounting of the magnetic ring MR320

Slide magnetic ring MR320 onto the shaft and then tighten grub screw M6 to fix it to the shaft.

- Ensure sliding fit between shaft and MR320.
- Mount MR320 without force and without strain. Possible forces should go to the metal flange. Avoid knocks on the magnetic ring.
- Provide for a relief groove in the solid shaft (see fig. 6).

3.5 Mounting of the magnetic sensor MSK320

The magnetic sensor MSK320, design F, can be mounted e.g. to a mounting square with a corresponding mounting bore by tightening the two nuts M8x0,5n.

The magnetic sensor MSK320, design A+AM can be fastened by using two bolts M3 over the $\varnothing 3,5$ mm through holes. We recommend to use the enclosed fixing screws and washer springs (fastening torque design A=0,25Nm, design AM=1Nm).

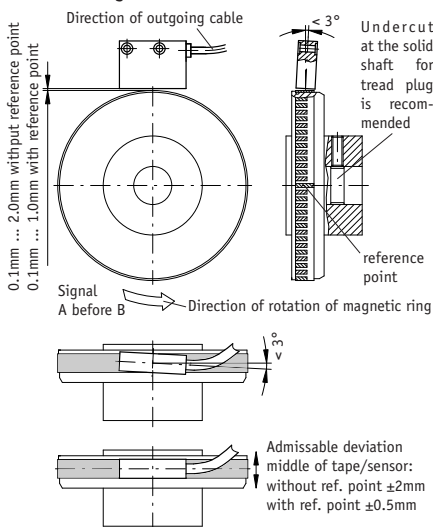
- Cables should be layed in such a way that there is no danger of damaging. Provide tension relief and drag chain or casing, if necessary.
- **Observe the correct alignment with regard to the counting direction** (fig. 6 and 7). This does not apply if the counting direction can be reversed in the electronic interpretation (e.g. in SIKO's magnetic-strip displays).

Attention! The tolerance and gap measures must be observed over the whole measuring length.

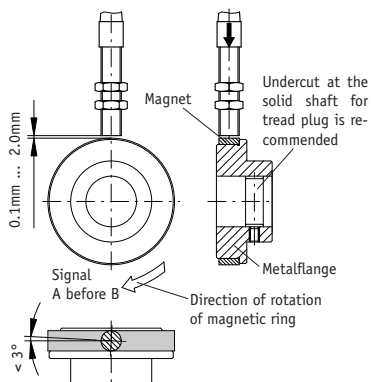


RADIAL application:

MSK320 design A with MRI01 or MR320:



MSK320 design F with MRI01 or MR320:



MSK320 design F with MRF320:

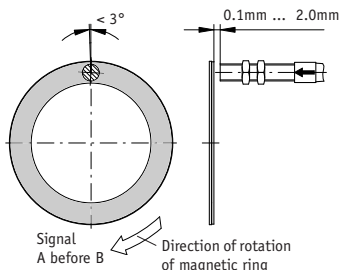
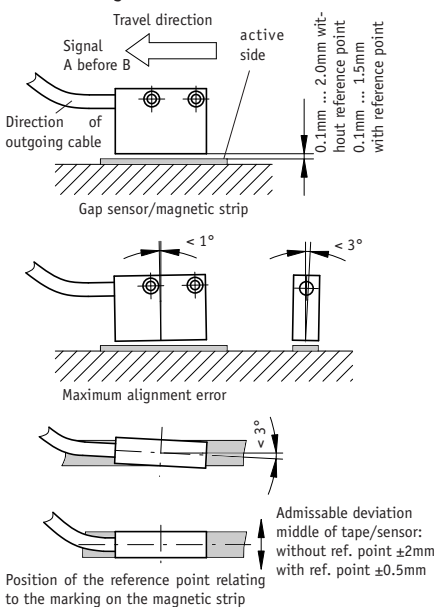


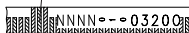
Fig.6: Definition of the counting direction with magnetic ring and assemblage sensor/magnetic ring, gap measure, tolerances

LINEAR application:

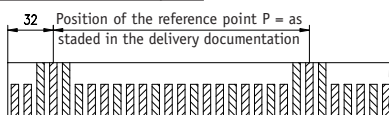
MSK320 design A with MB320:



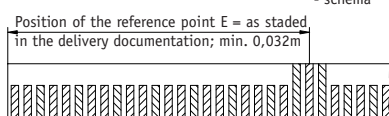
Position of the reference point relating to the marking on the magnetic strip



Periodical reference point



Unique reference point



MSK320 design F with MB320:

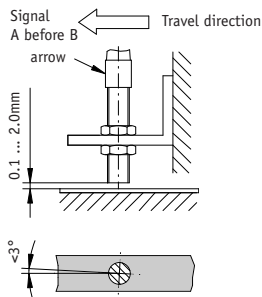


Fig.7: Definition of the counting direction with magnetic strip and assemblage sensor / magnetic ring, gap measure, tolerances

4. Electrical connection

- Wiring must only be carried out with power off!
- Check all lines and connections before switching on the equipment!

Interference and distortion

All connections are protected against the effects of interference. **The location should be selected to ensure that no capacitive or inductive interferences can affect the sensor or the connection lines!** Suitable wiring layout and choice of cable can minimise the effects of interference (e.g. interference caused by SMPS, motors, cyclic controls and contactors).

Necessary measures:

- Only screened cable should be used. Wire cross section is to be at least 0,14mm², max. 0,5mm².
- Wiring to the screen and ground (0V) must be secured to a good point. Ensure that the connection of the screen and earth is made to a large surface area with a sound connection to minimise impedance.
- The system should be positioned well away from cables with interference; if necessary a **protective screen or metal housing** must be provided. The running of wiring parallel to the mains supply should be avoided.
- Contactor coils must be linked with spark suppression.

Supply voltage

The voltages depend on the sensor designs; they are to be taken from the delivery documentation and the identification plate.

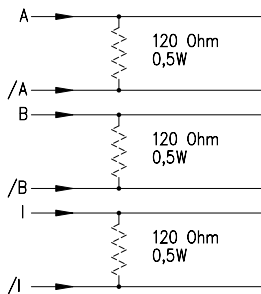
e.g.: 24 VDC \pm 20%



Attention! When connecting sensor and follower electronics, please do not exceed the max. admissible cable length.

4.1 Connection note acc. to RS422 standard

Please provide the channels with a 120 Ohm terminating resistor.



4.2 Connection type / Pin outs

E1: Flying leads.

Attention! Tinned strands must not be used in combination with screw/clamp connections.



Signal	not inverted	inverted
A	red	red
B	orange	orange
+UB	brown	brown
GND	black	black
A/	- - -	yellow
B/	- - -	green

Signal	not inverted with reference signal	inverted with reference signal
A	red	red
B	orange	orange
I	blue	blue
+UB	brown	brown
GND	black	black
A/	- - -	yellow
B/	- - -	green
I/	- - -	violet

1. Remove cable coating.
2. Open screening and twist it.
3. Strip stranded wires to a length of 5mm and twist them.
4. Pinch stranded wires.

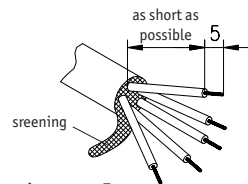


Fig. 8: Connection type E1

E6: Connection with plug pin and socket contact. Plug mounting according to fig. 9.

1. Slip parts 6 to 10 over outer cable.
2. Strip cable.
3. Turn down screening.
4. Push part 5 onto ferrules.
5. Solder wires to part 3 (according connection diagram).
6. Open spacer (part 4) and put it over ferrules, squeeze and push it onto part 3. Slot and keyway of parts 3 and 4 must align.
7. Press parts 6 and 5 together; cut protruding screening.

8. Push parts 2 and 7 together and screw part 11 using appropriate tool.
9. Push part 8 into part 9 and slide both parts into part 7.
10. Screw parts 10 and 7 together.
11. Push part 1 into part 2.

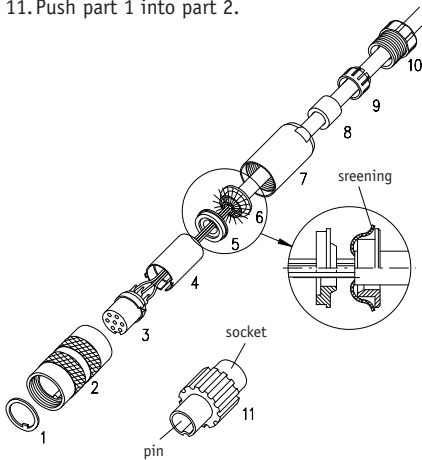
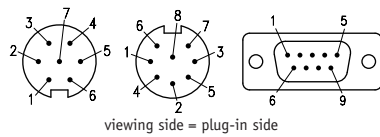


Fig. 9: Mounting connection type E6

E8: Connection with 9 pole D-SUB plug pin and socket contact.

Signal	not inverted		inverted	
	E6	E8	E6	E8
A	PIN 3	PIN 3	PIN 1	PIN 1
B	4	4	2	2
+UB	2	2	4	4
GND	1	1	5	5
A/	---	---	6	6
B/	---	---	7	7
---	5-7	5-9	3	3, 8, 9

Signal	not inverted with reference signal		inverted with reference signal	
	E6	E8	E6	E8
A	PIN 3	PIN 3	PIN 1	PIN 1
B	4	4	2	2
I	5	5	3	3
+UB	2	2	4	4
GND	1	1	5	5
A/	---	---	6	6
B/	---	---	7	7
I/	---	---	8	8
---	6-7	6-9		9



5. Joining magnetic strips together

For some applications it may be necessary to extend the magnetic strip. The magnetic strip can be cut and rejoined using standard tools.

But however carefully this is done the accuracy of the strip at the join will be impaired (error of at least 0,1mm ... 0,2mm).

The following tools / accessories are required:

- magnet magnifier, magnetic foil or metal dust
- rule or suitable tool
- compass needle

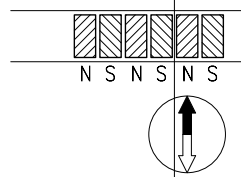


Fig. 10: Determination of the pole position. Cutting the magnetic strip

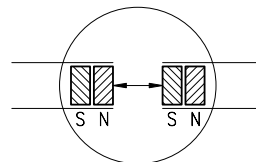


Fig. 11: Determination of the pole position. Joining the magnetic strip

Steps

- If there is a cover strip, this is to be removed first.
- To determine the pole division either use metal dust, a magnet magnifier or magnetic foil.
- If necessary, use a compass needle to determine the location of the poles on the magnetic strip (fig. 10).
- Use a rule and a sharp knife to cut the magnetic strip at a right angle. Then also cut the carrier strip accordingly.
- Previous steps are to be repeated with the other part of strip.
- Check polarity before joining the two parts. Both ends must attract each other (if necessary, use compass needle). In case both ends have the

same polarity, shorten one end by a half pole division (fig. 11).

- Join the two ends closely together and add the cover strip.

6. Maintenance

We recommend cleaning the magnetic strip's surface from time to time with a soft rag. This avoids dirt (dust, chips, humidity ...) sticking to the strip.

7. Trouble shooting

Below are some typical errors which may occur during installation and operation:

- Magnetic strip incorrectly mounted (active surface must be mounted towards the sensor) (see chapter 3.1).

- Use of foreign protective strip. Must always be non-magnetic.
- Sensor not or incorrectly connected (pin connection, see chapter 4.2).
- Tolerance for the gap between magnetic sensor and magnetic strip not observed over the total travel distance. Sensor touches strip (see fig. 6+7).
- Cable squeezed / interrupted / cut by sharp edges.
- Sensor's active side not mounted towards the magnetic strip (see fig. 6+7).
- Sensor has not been aligned according to fig. 6+7.
- Sensor **MSK320 design F** has not been aligned according to the **arrow** (see fig. 6+7).

SIKO GmbH

Werk / Factory:

Weihermattenweg 2
79256 Buchenbach-Unteribental

Postanschrift / Postal address:

Postfach 1106
79195 Kirchzarten

Telefon/Phone +49 7661 394-0

Telefax/Fax +49 7661 394-388

E-Mail info@siko.de

Internet www.siko.de

Service support@siko.de

