

Wire-Actuated Ecoder SG31



Wire moduler /dragvajer används med fördel som alternativ till linjära mätskalor när det inte ställs lika höga krav på precision. En fjäderbelastad vajer dras ut från modulen och pulsgivaren ger ifrån sig korresponderande avstånd för senare bearbetning i styrsystemet/ displayen. Fördelen med Wire-Moduler /dragvajer är framförallt att den enkla installationen som gör dem till ett attraktivt alternativ vid t.ex. retrofit. En komplett wire-modul lösning består av en wire modul samt tillhörande utvärderingsenhet som t.ex en pulsgivare (absoluta eller inkrementella) eller en enkel potentiometer.

Vår kompetens, din styrka

Acumo AB är ett företag med inriktning på försäljning av automationskomponenter för positionering samt larmdon, i form av blytljus och siréner, på den svenska marknaden

Sedan starten 2003 har vi på Acumo kontinuerligt byggt upp en produktportfölj baserat på de olika behov våra kunder har. Vi är väldigt glada för den feedback vi får och vi känner oss extremt privilegierade som får växa tillsammans såväl med våra kunder som leverantörer.

Vårt arbetssätt bygger på en nära relation med våra kunder, ofta med personliga besök, där vi hellre ser oss som en partner än en ren leverantör av produkter. Det vi lärt oss under åren är att erfarenhet när det kommer till val av kritiska komponenter sparar mycket pengar i det långa loppet.

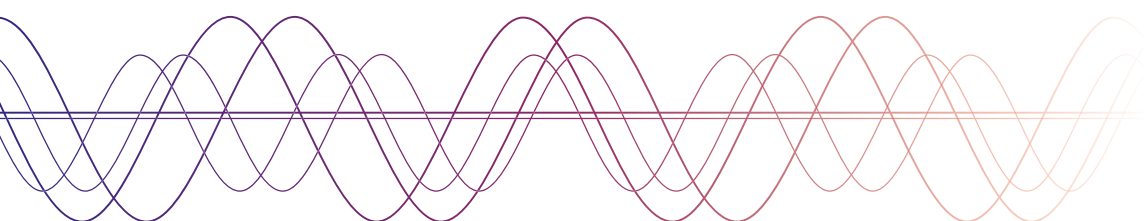
Detta är anledningen till att vi valt att endast jobba med leverantörer som ligger i framkant inte endast när det gäller teknik- och produkt-

utveckling, utan även när det gäller produktionskvalitet, dokumentation, certifieringar etc. Vårt mål är att optimera varje lösning.

Vi ser gärna att du som kund ger oss ett problem, i gengäld ger vi dig en optimerad lösning.

När väl lösningen är på plats så gäller det att kunna säkerställa att Ni som kund får leveranser i tid. Detta har vi löst genom att ha ett stort lager där vi tillsammans med dig som kund gemensamt kommer överens om vad vi skall lagerföra.

Vår kunskap och kompetens är den främsta produkten vi har och den är faktiskt helt gratis!



Wire-Actuated Encoder SG31

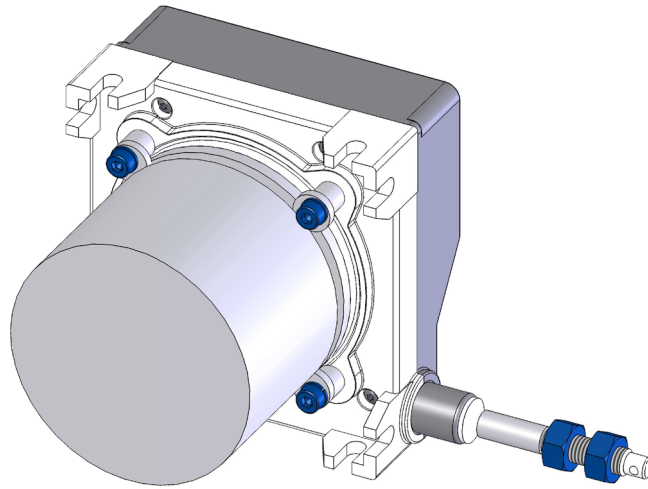


SIKO GmbH

Address
 Weihermattenweg 2
 79256 Buchenbach

Telephone
 +49 7661 394-0
Fax
 +49 7661 394-388

eMail
 info@siko.de
Internet
 www.siko.de

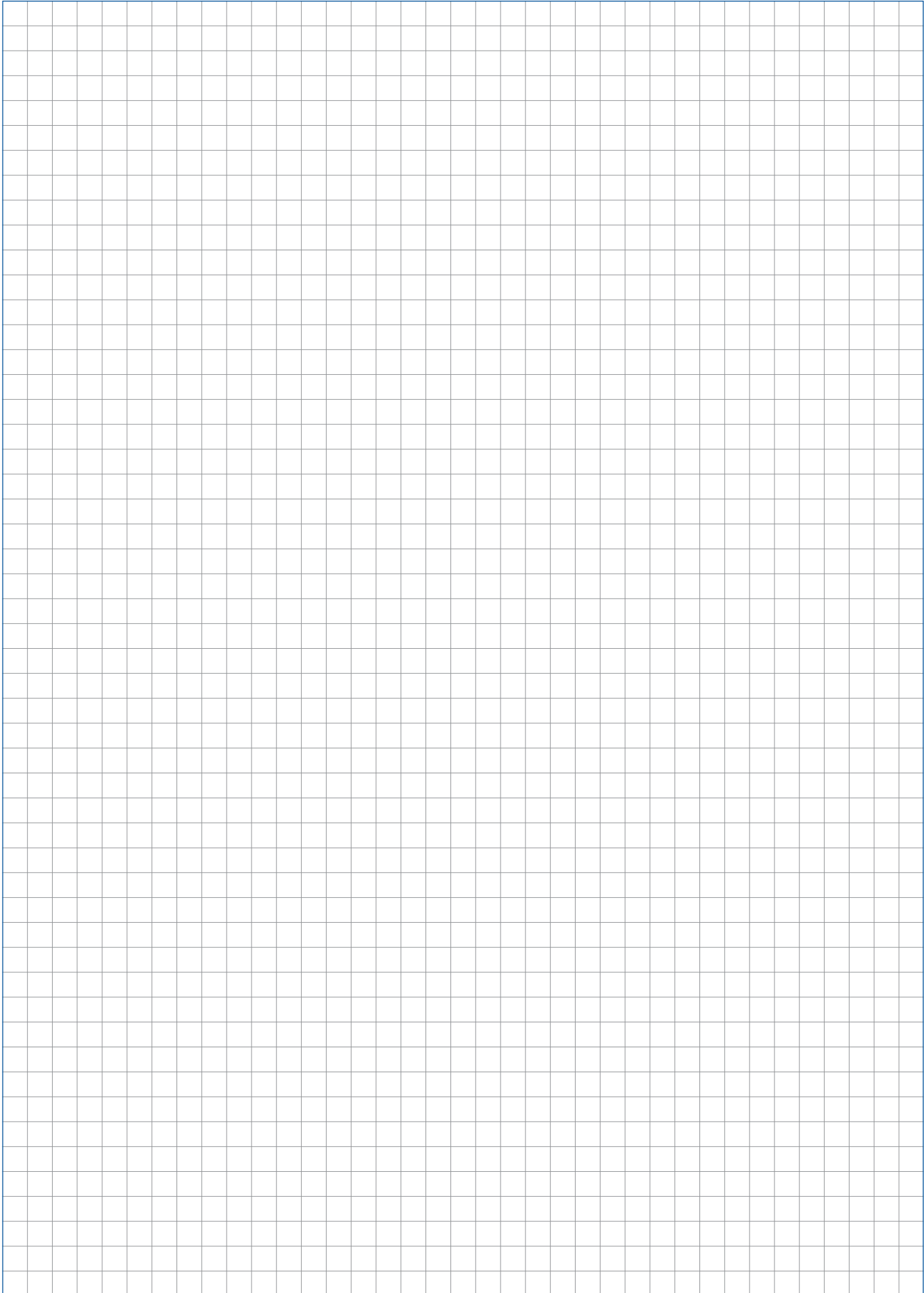


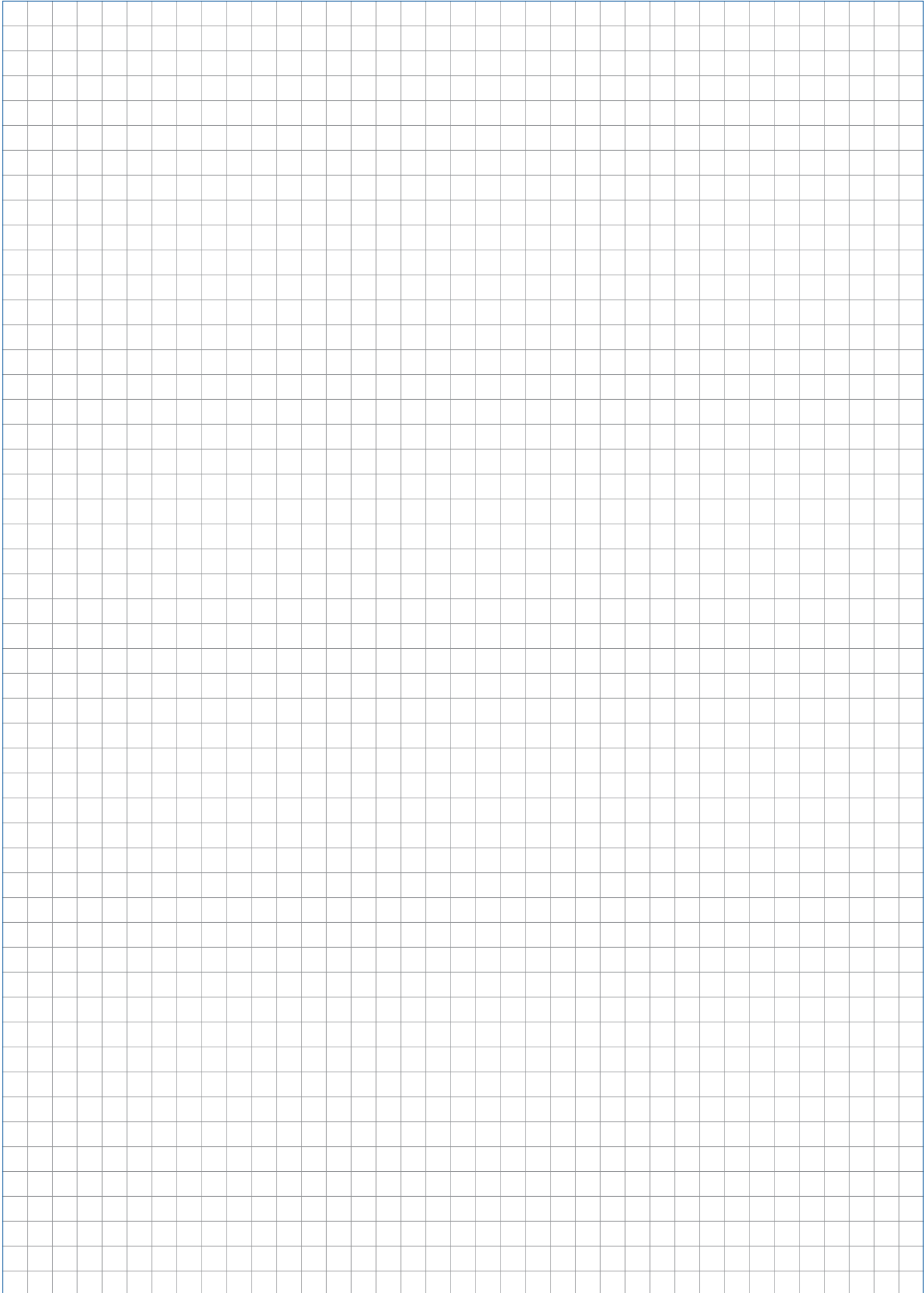
Features:

- wire-actuated transducer for combination with rotary encoder with 58 mm servo flange
- measurement length up to 3000 mm
- variable mounting options
- robust design
- very solid wire (stainless steel)
- closable aeration hole for avoiding condensation
- high density on the wire output

Feature	Order Text	Additional information
Encoder type	0G	without encoder
	S6	many encoder types possible

Your ordering: -





Produkter



Pulsivare och roterande Encodrar



Sensorer / Givare och Fotoceller



Positioneringsindikatorer / mätlockor



Räknare / Displayer för visning



Ställdon



Servodrifter



Mätskalor



Wire-moduler



Maskinsäkerhet



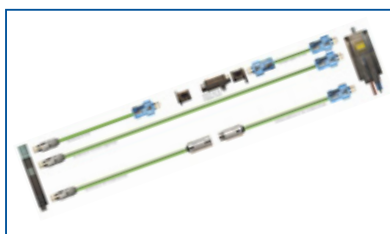
Skenstyrningar



Kulskruvar



Linjärenheter / Linjärmoduler



Kablage



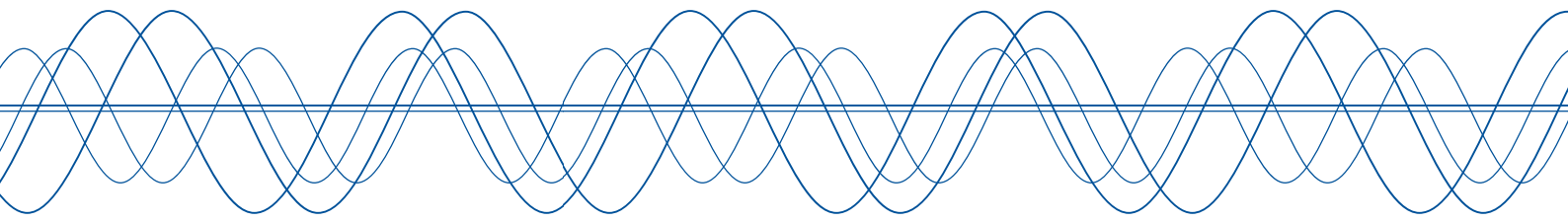
Mekaniska kopplingar



Ljustorn

Larmdon.se är en del av ACUMO AB och ingår i vår satsning på att hjälpa till med, och underlätta konstruktion och installation av Brand- och utrymnings-larm. Under larmdon.

se kan ni hitta produktgrupperna utrymning, Siréner, Talande siréner, Blixtljus, Kombinerade enheter, Kombinerade enheter, Manuella Tryckknappar, Egensäkra Larmdon och Detektorer



Acumo AB

Söderby Gårds Väg 11A

SE-147 60 Ultran SWEDEN

Mail: info@acumo.se

Web: www.acumo.se

www.larmdon.se

Vxl: +46 (0)8 557 730 32

Fax: +46 (0)8 530 347 50

VAT-nr SE556616771701

F-skatt: 556646-7717



www.acumo.se