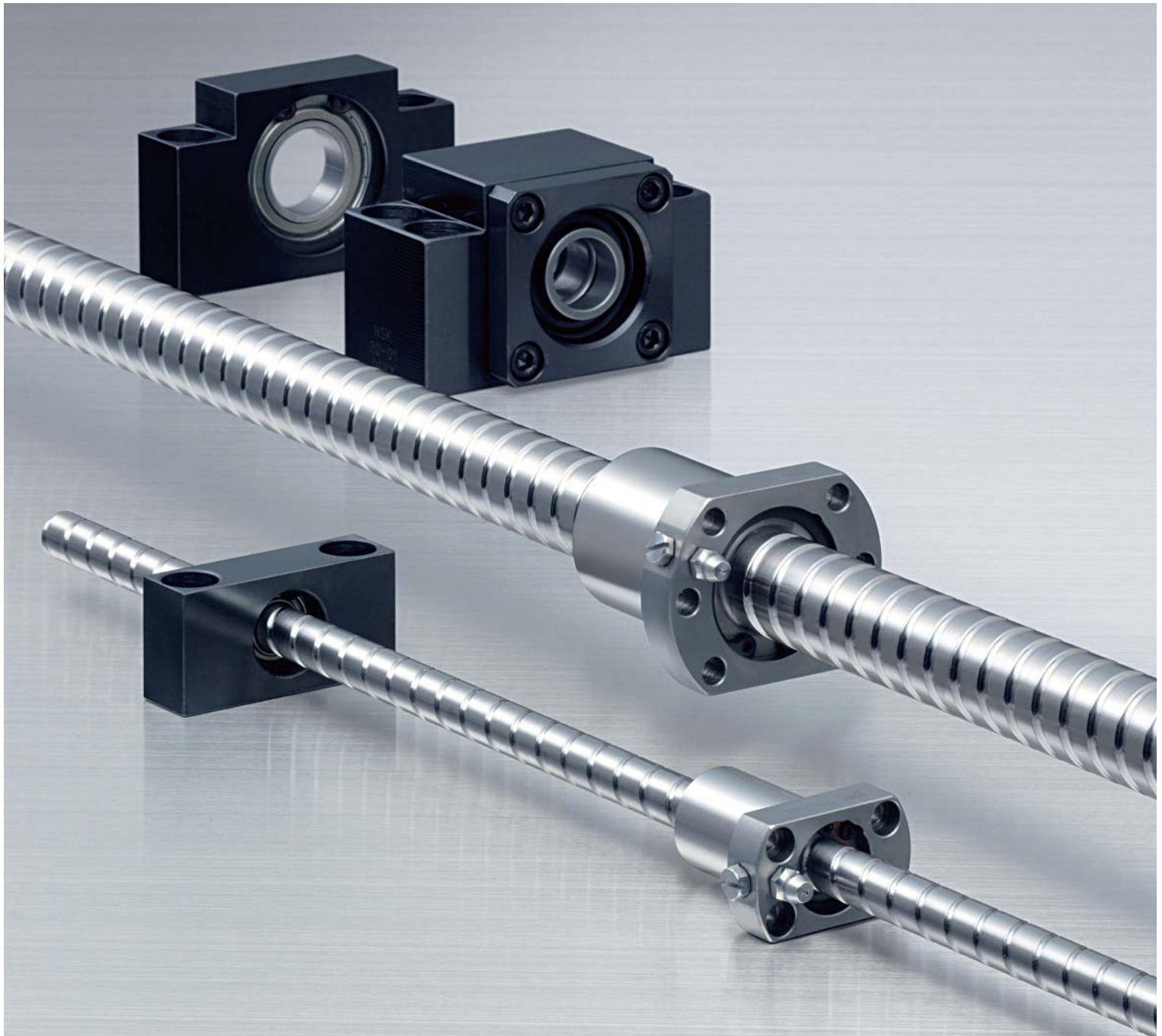


NSK標準在庫ボールねじ コンパクトFA 搬送用シリーズ

標準在庫で即納を実現した既存のコンパクトFAに
新シリーズをラインナップ。
各種搬送用途に適したシリーズで、短納期に対応。

RoHS
compliant



お客様のご要望にスピーディーに対応 コンパクトFA 搬送用シリーズ

最先端のトライボロジー（摩擦制御技術）を結集し、世界ナンバーワンの生産量を誇るNSKのボールねじ。コンパクトFA 搬送用シリーズは、搬送用途向けに適した汎用性の高いボールねじです。もちろん、エンドフレクタ循環方式による高速・静音、省スペース性などの機能性も実現。お客様のニーズによりスピーディーに、より高いコストパフォーマンスでお応えします。

特長

短納期

短納期に対応

ボールねじ専用サポートユニットを標準在庫とし、短納期に対応します。

フレキシブル

フレキシブルなストローク

軸端を切断し、支持側軸受をねじ外径支持にすることで、装置のフレキシブルなストローク設定が容易となります。また軸端加工の納期短縮へも貢献します。

コンパクト

コンパクトなナット

ナットの外径のコンパクト化と専用サポートユニットの採用により、省スペースの装置設計が可能となります。

高速・静音

エンドフレクタ循環方式の採用により高速で静音

NSK独自の高速・静音技術の適用で、最大5 000min⁻¹の高速回転を実現し、従来のチューブ式に比べ騒音・振動を半減(6dBダウン)しました。

精度

用途に適した精度と価格

精度等級Ct7級と最小のすきま(10μm以下)を設定しました。

軸端の切断・ばり取りにより、自在なカスタマイズが可能。



用途例

自動車、半導体、食品、医療など幅広い産業分野での搬送用途に適しています。

ボールねじ仕様

- 精度等級：JIS Ct7級
- 軸方向すきま：0.010 mm 以下
- 最高回転数：5 000 min⁻¹ (許容回転数は精機製品総合カタログの技術解説編をご参照ください)
- 防塵：ストレージシールを装着
- 軸端形状：固定側 加工済み、支持側 ねじ切通し
- 封入潤滑剤：NSKグリースLR3
- シリーズ：軸径、リードの組合せ8形番、ストローク3種類、合計24型番を装備(寸法表をご参照ください)

ボールねじ呼び番号

呼び番号例： **FSS** **12** **10** **N1D** **0400**

コンパクトFA搬送用シリーズ
精度等級：Ct7
軸方向すきま：0.010mm以下
ねじ軸外径(mm)

ボールねじ軸全長L₀(mm)
NSK管理番号
リード(mm)

サポートユニット仕様

- 固定側：コンパクトFA用低形ユニットを使用
- 支持側：専用サポートユニットを用意

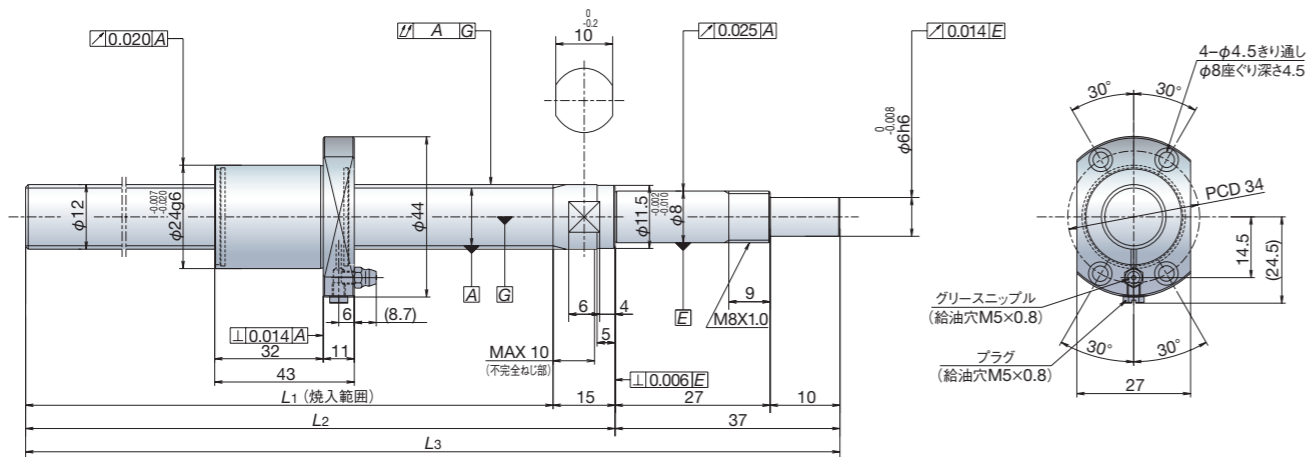
※形状・寸法は寸法表をご参照ください。

軸固定—支持構造

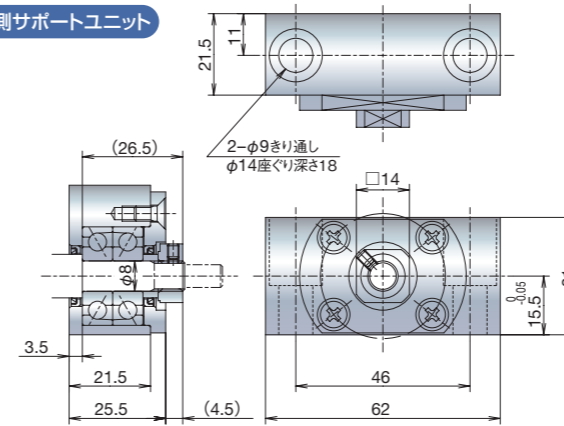
支持側サポートユニットを反固定側のボールねじ部外径にはめ込むことにより、固定—支持構造のフレキシブルなストローク設定が容易となります。また段加工が不要なため、コストダウンと納期短縮ができます。

※注意点：支持側サポートユニットを挿入する時に、軸外径部と軸受内径部にオイル又はグリースを塗布してください。

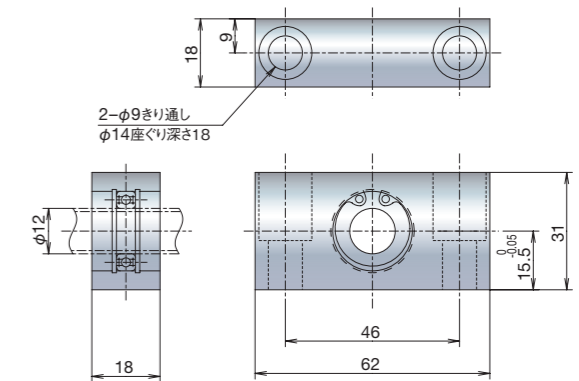
軸径φ12・リード10



固定側サポートユニット



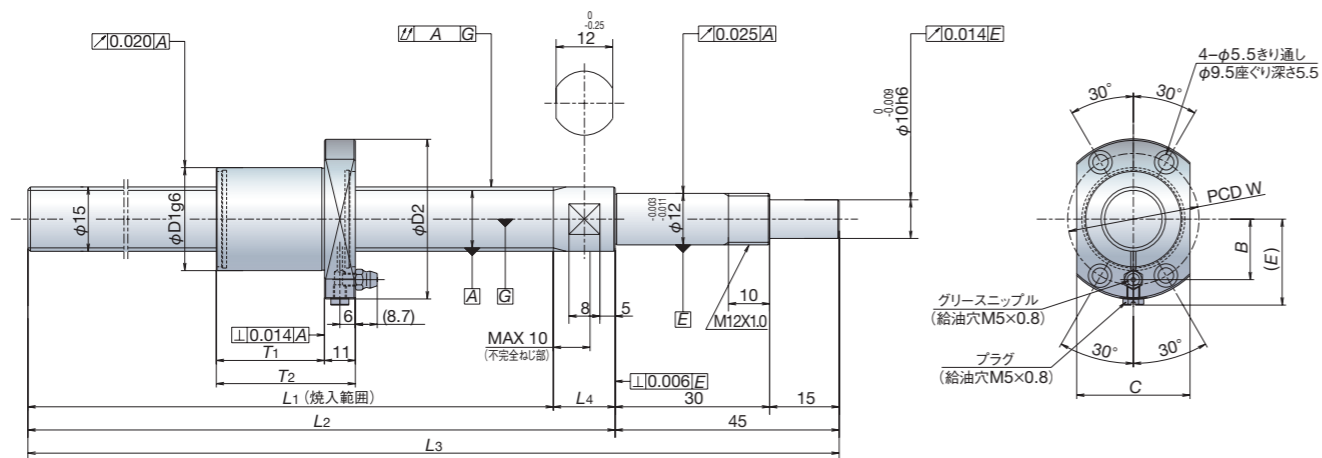
支持側サポートユニット



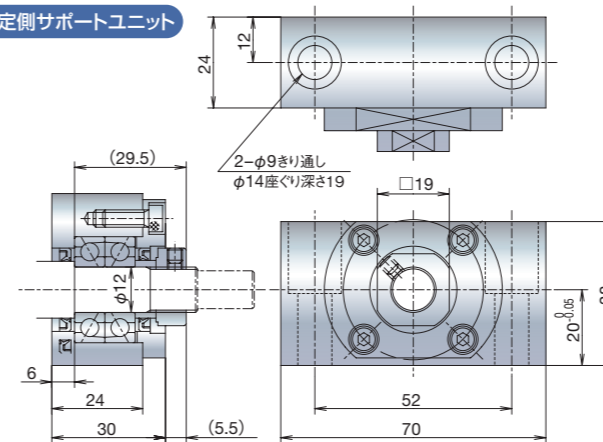
単位(mm)

ボールねじ呼び番号	軸径 <i>d</i>	リード <i>ℓ</i>	基本定格荷重		軸寸法			精度 等級	軸方向 すきま	リード精度			形状精度 軸心の振れ <i>A</i>	固定側サポートユニット			支持側サポートユニット		
			動定格 <i>C_a</i> (N)	静定格 <i>C_{0a}</i> (N)	<i>L₁</i>	<i>L₂</i>	<i>L₃</i>			目標値 <i>T</i>	誤差 <i>e_p</i>	変動 <i>v₃₀₀</i>		呼び番号	動定格荷重 <i>C_a</i> (N)	限界荷重 (N)	呼び番号	軸受呼び番号	ラジアル方向 基本動定格荷重 <i>C</i> (N)
FSS1210N1D0400	12	10	3 200	5 860	348	363	400	Ct7	0.01	0	0.120	0.052	0.080	WBK08-01B	6 600	2 700	WBK12SF-01B	6801ZZ1CM	1 920
FSS1210N1D0600	12	10	3 200	5 860	548	563	600	Ct7	0.01	0	0.195	0.052	0.120	WBK08-01B	6 600	2 700	WBK12SF-01B	6801ZZ1CM	1 920
FSS1210N1D0900	12	10	3 200	5 860	848	863	900	Ct7	0.01	0	0.310	0.052	0.180	WBK08-01B	6 600	2 700	WBK12SF-01B	6801ZZ1CM	1 920

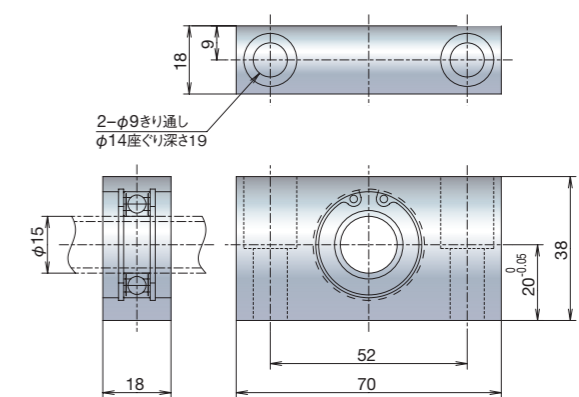
軸径φ15・リード10、20



固定側サポートユニット



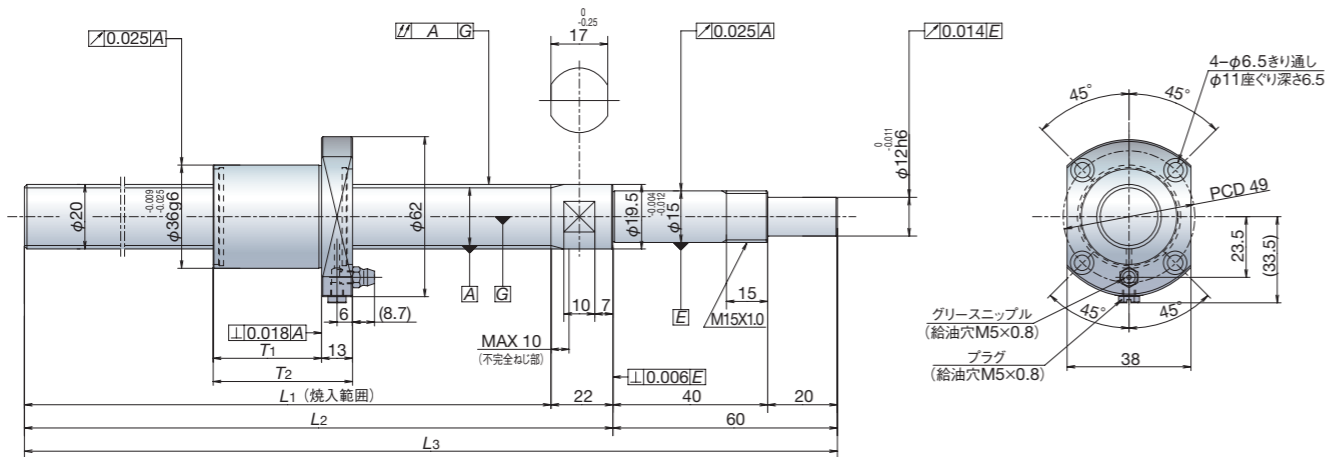
支持側サポートユニット



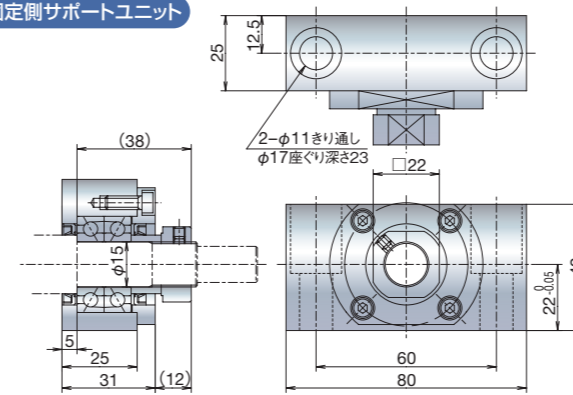
単位(mm)

ボールねじ呼び番号	軸径 <i>d</i>	リード <i>ℓ</i>	基本定格荷重		軸寸法				ナット寸法							精度 等級	軸方向 すきま	リード精度			形状精度 軸心の振れ <i>A</i>	固定側サポートユニット			支持側サポートユニット			
			動定格 <i>C_a</i> (N)	静定格 <i>C_{0a}</i> (N)	<i>L₁</i>	<i>L₂</i>	<i>L₃</i>	<i>L₄</i>	<i>T₁</i>	<i>T₂</i>	<i>D₁</i>	<i>D₂</i>	<i>W</i>	<i>B</i>	<i>C</i>			<i>E</i>	目標値 <i>T</i>	誤差 <i>e_p</i>		変動 <i>v₃₀₀</i>	呼び番号	動定格荷重 <i>C_a</i> (N)	限界荷重 (N)	呼び番号	軸受呼び番号	ラジアル方向 基本動定格荷重 <i>C</i> (N)
FSS1510N1D0500	15	10	5 460	10 200	440	455	500	15	32	43	28	51	39	18	31	28	Ct7	0.01	0	0.155	0.052	0.070	WBK12-01B	7 100	3 040	WBK15SF-01B	6902ZZ1CM	4 350
FSS1510N1D1000	15	10	5 460	10 200	940	955	1000	15	32	43	28	51	39	18	31	28	Ct7	0.01	0	0.310	0.052	0.125	WBK12-01B	7 100	3 040	WBK15SF-01B	6902ZZ1CM	4 350
FSS1510N1D1450	15	10	5 460	10 200	1 390	1 405	1 450	15	32	43	28	51	39	18	31	28	Ct7	0.01	0	0.490	0.052	0.200	WBK12-01B	7 100	3 040	WBK15SF-01B	6902ZZ1CM	4 350
FSS1520N1D0500	15	20	5 070	8 730	437	455	500	18	40	51	32	55	43	20	33	30	Ct7	0.01	0	0.155	0.052	0.070	WBK12-01B	7 100	3 040	WBK15SF-01B	6902ZZ1CM	4 350
FSS1520N1D1000	15	20	5 070	8 730	937	955	1 000	18	40	51	32	55	43	20	33	30	Ct7	0.01	0	0.310	0.052	0.125	WBK12-01B	7 100	3 040	WBK15SF-01B	6902ZZ1CM	4 350
FSS1520N1D1450	15	20	5 070	8 730	1 387	1 405	1 450	18	40	51	32	55	43	20	33	30	Ct7	0.01	0	0.490	0.052	0.200	WBK12-01B	7 100	3 040	WBK15SF-01B	6902ZZ1CM	4 350

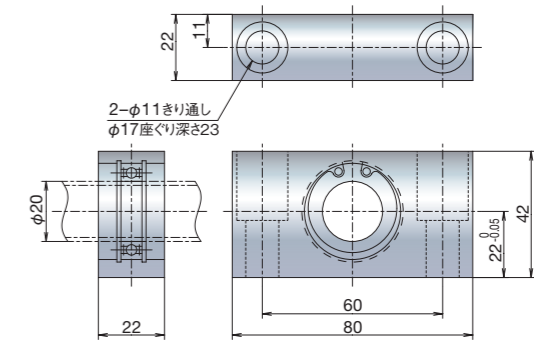
軸径φ20・リード10、20



固定側サポートユニット



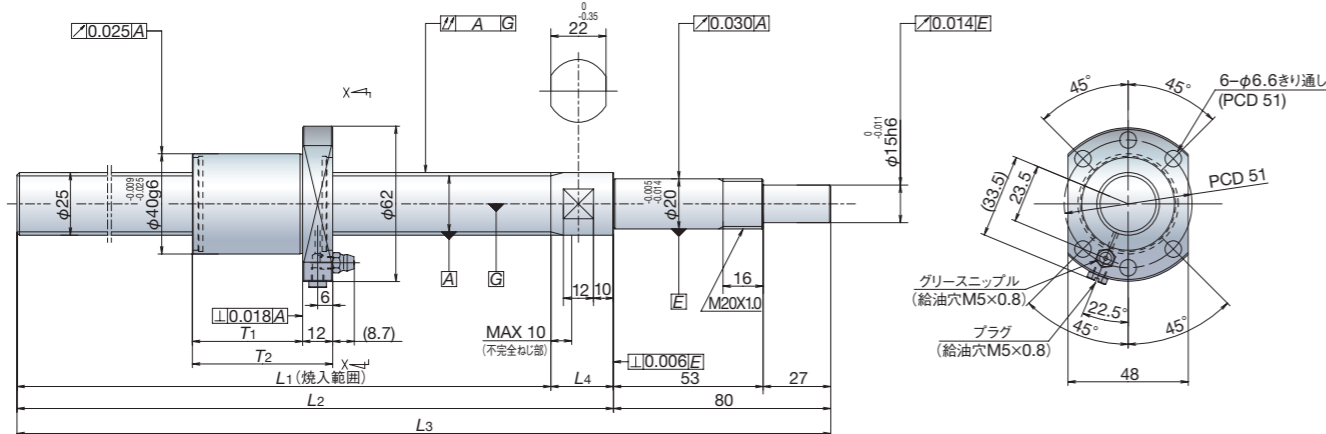
支持側サポートユニット



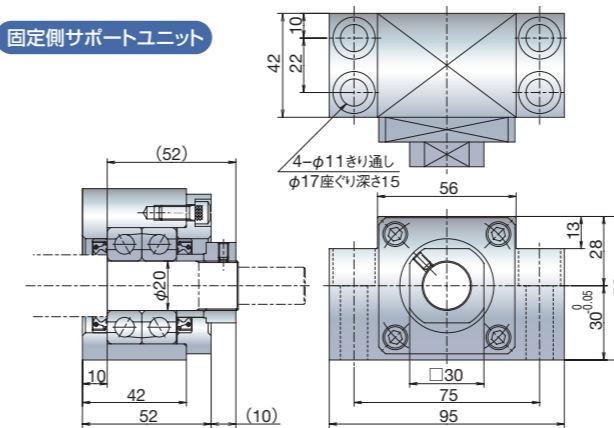
単位[mm]

ボールねじ呼び番号	軸径 <i>d</i>	リード <i>ℓ</i>	基本定格荷重		軸寸法			ナット寸法		精度 等級	軸方向 すきま	リード精度			形状精度 軸心の振れ <i>A</i>	固定側サポートユニット			支持側サポートユニット		
			動定格 <i>C_a</i> (N)	静定格 <i>C_{0a}</i> (N)	<i>L₁</i>	<i>L₂</i>	<i>L₃</i>	<i>T₁</i>	<i>T₂</i>			目標値 <i>T</i>	誤差 <i>e_p</i>	変動 <i>v₃₀₀</i>		呼び番号	動定格荷重 <i>C_a</i> (N)	限界荷重 (N)	呼び番号	軸受呼び番号	ラジアル方向 基本動定格荷重 <i>C</i> (N)
FSS2010N1D0600	20	10	8 790	18 500	518	540	600	32	45	Ct7	0.01	0	0.195	0.052	0.085	WBK15-01B	7 600	3 800	WBK20SF-01B	6804ZZCM	4 000
FSS2010N1D1000	20	10	8 790	18 500	918	940	1 000	32	45	Ct7	0.01	0	0.310	0.052	0.125	WBK15-01B	7 600	3 800	WBK20SF-01B	6804ZZCM	4 000
FSS2010N1D1450	20	10	8 790	18 500	1 368	1 390	1 450	32	45	Ct7	0.01	0	0.490	0.052	0.200	WBK15-01B	7 600	3 800	WBK20SF-01B	6804ZZCM	4 000
FSS2020N1D0600	20	20	5 900	1 1700	518	540	600	41	54	Ct7	0.01	0	0.195	0.052	0.085	WBK15-01B	7 600	3 800	WBK20SF-01B	6804ZZCM	4 000
FSS2020N1D1000	20	20	5 900	1 1700	918	940	1 000	41	54	Ct7	0.01	0	0.310	0.052	0.125	WBK15-01B	7 600	3 800	WBK20SF-01B	6804ZZCM	4 000
FSS2020N1D1450	20	20	5 900	1 1700	1 368	1 390	1 450	41	54	Ct7	0.01	0	0.490	0.052	0.200	WBK15-01B	7 600	3 800	WBK20SF-01B	6804ZZCM	4 000

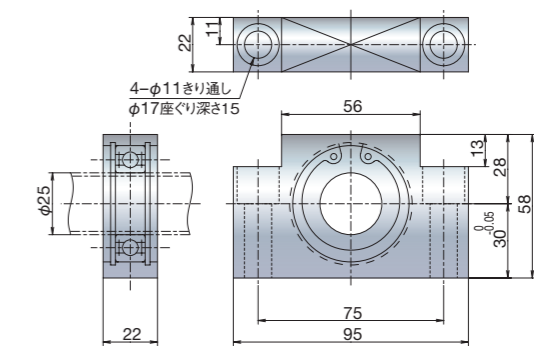
軸径φ25・リード10、20、25



固定側サポートユニット



支持側サポートユニット



単位[mm]

ボールねじ呼び番号	軸径 <i>d</i>	リード <i>ℓ</i>	基本定格荷重		軸寸法				ナット寸法		精度 等級	軸方向 すきま	リード精度			形状精度 軸心の振れ <i>A</i>	固定側サポートユニット			支持側サポートユニット		
			動定格 <i>C_a</i> (N)	静定格 <i>C_{0a}</i> (N)	<i>L₁</i>	<i>L₂</i>	<i>L₃</i>	<i>L₄</i>	<i>T₁</i>	<i>T₂</i>			目標値 <i>T</i>	誤差 <i>e_p</i>	変動 <i>v₃₀₀</i>		呼び番号	動定格荷重 <i>C_a</i> (N)	限界荷重 (N)	呼び番号	軸受呼び番号	ラジアル方向 基本動定格荷重 <i>C</i> (N)
FSS2510N1D0600	25	10	12 800	32 300	493	520	600	27	44	56	Ct7	0.01	0	0.155	0.052	0.065	WBK20-01	17 900	8 240	WBK25SF-01	6005ZZCM	10 100
FSS2510N1D1000	25	10	12 800	32 300	893	920	1 000	27	44	56	Ct7	0.01	0	0.310	0.052	0.090	WBK20-01	17 900	8 240	WBK25SF-01	6005ZZCM	10 100
FSS2510N1D1450	25	10	12 800	32 300	1 343	1 370	1 450	27	44	56	Ct7	0.01	0	0.490	0.052	0.130	WBK20-01	17 900	8 240	WBK25SF-01	6005ZZCM	10 100
FSS2520N1D0600	25	20	6 560	1 4600	494	520	600	26	42	54	Ct7	0.01	0	0.155	0.052	0.065	WBK20-01	17 900	8 240	WBK25SF-01	6005ZZCM	10 100
FSS2520N1D1000	25	20	6 560	1 4600	894	920	1 000	26	42	54	Ct7	0.01	0	0.310	0.052	0.090	WBK20-01	17 900	8 240	WBK25SF-01	6005ZZCM	10 100
FSS2520N1D1450	25	20	6 560	1 4600	1 344	1 370	1 450	26	42	54	Ct7	0.01	0	0.490	0.052	0.130	WBK20-01	17 900	8 240	WBK25SF-01	6005ZZCM	10 100
FSS2525N1D0600	25	25	6 560	1 4600	490	520	600	30	51	63	Ct7	0.01	0	0.155	0.052	0.065	WBK20-01	17 900	8 240	WBK25SF-01	6005ZZCM	10 100
FSS2525N1D1000	25	25	6 560	1 4600	890	920	1 000	30	51	63	Ct7	0.01	0	0.310	0.052	0.090	WBK20-01	17 900	8 240	WBK25SF-01	6005ZZCM	10 100
FSS2525N1D1450	25	25	6 560	1 4600	1 340	1 370	1 450	30	51	63	Ct7	0.01	0	0.490	0.052	0.130	WBK20-01	17 900	8 240	WBK25SF-01	6005ZZCM	10 100

www.nsk.com

日本精工株式会社は、外国為替及び外国貿易法等により規制されている製品・技術については、法令に違反して輸出しないことを基本方針としております。規制に該当する当社製品を輸出される場合は、同法に基づく輸出許可を取得されますようお願い致します。

なお、当社製品の輸出に際しては、兵器・武器関連用途に使用されることのないよう十分留意下さるよう併せてお願い致します。

NSK販売株式会社

東京都品川区大崎1-6-3 日精ビル 〒141-8575

本社	TEL.03-3495-8200(代)	FAX.03-3495-8240
産機販売統括部	TEL.03-3779-7282(代)	FAX.03-3779-8698
アフターマーケット販売統括部	TEL.03-3779-7278(代)	FAX.03-3495-8241
営業推進部	TEL.03-3495-8208(代)	FAX.03-3495-8241
第一営業部	TEL.03-3779-7251(代)	FAX.03-3495-8241
第二営業部	TEL.06-6945-8158(代)	FAX.06-6945-8175
販売技術統括部	TEL.03-3779-7315(代)	FAX.03-3779-7437
中部地域	TEL.052-249-5720(代)	FAX.052-249-5711
西日本地域	TEL.06-6945-8168(代)	FAX.06-6945-8177
東北支社	TEL.022-261-3735(代)	FAX.022-261-3768
日立支社	TEL.0294-28-1501(代)	FAX.0294-28-1503
北関東支社	TEL.027-321-2700(代)	FAX.027-321-2666
長岡営業所	TEL.0258-36-6360(代)	FAX.0258-36-6390
東京支社第一営業部	TEL.03-3779-7302(代)	FAX.03-3779-7437
札幌営業所	TEL.011-231-1400(代)	FAX.011-251-2917
宇都宮営業所	TEL.028-624-5664(代)	FAX.028-624-5674
東京支社第二営業部	TEL.03-3779-7312(代)	FAX.03-3779-7437
西関東支社	TEL.046-223-9911(代)	FAX.046-223-9910
長野支社	TEL.0266-58-8800(代)	FAX.0266-58-7817
上田営業所	TEL.0268-26-6811(代)	FAX.0268-26-6813
静岡支社	TEL.054-253-7310(代)	FAX.054-275-6030
名古屋支社	TEL.052-249-5700(代)	FAX.052-249-5701
大阪支社第一営業部	TEL.06-6945-8156(代)	FAX.06-6945-8174
京滋営業所	TEL.077-564-7551(代)	FAX.077-564-7623

大阪支社第二営業部	TEL.06-6945-8154(代)	FAX.06-6945-8173
松山営業所	TEL.089-941-2445(代)	FAX.089-941-2538
兵庫支社	TEL.079-289-1521(代)	FAX.079-289-1675
中国支社	TEL.082-285-7760(代)	FAX.082-283-9491
福山営業所	TEL.084-954-6601(代)	FAX.084-954-6502
九州支社	TEL.092-451-5671(代)	FAX.092-474-5060

福山営業所	TEL.084-954-6501(代)	FAX.084-954-6502
西日本支社	TEL.092-451-5671(代)	FAX.092-474-5060
熊本営業所	TEL.096-337-2771(代)	FAX.096-348-0672

NSKプレジジョン株式会社

東京都品川区大崎1-6-3 日精ビル 〒141-8560

本社	TEL.03-3779-7219(代)	FAX.03-3779-7434
営業本部	TEL.03-3779-7402(代)	FAX.03-3779-7434
直動推進部	TEL.03-3779-7309(代)	FAX.03-3779-7434
メカトロ推進部	TEL.03-3495-8144(代)	FAX.03-3779-7434
東日本支社	TEL.03-3779-7289(代)	FAX.03-3779-7435
宇都宮営業所	TEL.028-624-5664(代)	FAX.028-624-5674
西東京支社	TEL.042-645-7021(代)	FAX.042-645-7022
厚木営業所	TEL.046-223-9914(代)	FAX.046-223-9910
北関東支社	TEL.027-310-5007(代)	FAX.027-321-2666
長野支社	TEL.0266-58-8800(代)	FAX.0266-58-7817
甲府営業所	TEL.055-222-0711(代)	FAX.055-224-5229
静岡支社	TEL.054-253-7310(代)	FAX.054-275-6030
名古屋支社	TEL.052-249-5710(代)	FAX.052-249-5711
北陸支社	TEL.076-242-5261(代)	FAX.076-242-5264
京滋支社	TEL.077-564-7551(代)	FAX.077-564-7623
関西支社	TEL.06-6945-8164(代)	FAX.06-6945-8176
中国支社	TEL.082-285-7760(代)	FAX.082-283-9491

日本精工株式会社

東京都品川区大崎1-6-3 日精ビル 〒141-8560

本社	TEL.03-3779-7111(代)	FAX.03-3779-7431
産業機械軸受本部	TEL.03-3779-7227(代)	FAX.03-3779-7644
アフターマーケット事業本部	TEL.03-3779-8893(代)	FAX.03-3779-7644
自動車事業本部	TEL.03-3779-7189(代)	FAX.03-3779-7917
精機本部	TEL.03-3779-7163(代)	FAX.03-3779-7644
東日本自動車第一部(厚木)	TEL.046-223-8881(代)	FAX.046-223-8880
東日本自動車第一部(富士)	TEL.0545-57-1311(代)	FAX.0545-57-1310
東日本自動車第二部(大崎)	TEL.03-3779-7361(代)	FAX.03-3779-7439
東日本自動車第二部(東海)	TEL.0566-71-5351(代)	FAX.0566-71-5365
東日本自動車第三部(宇都宮)	TEL.028-610-9805(代)	FAX.028-610-9806
東日本自動車第三部(東海)	TEL.0566-71-5260(代)	FAX.0566-71-5365
東日本自動車第四部(高崎)	TEL.027-321-2700(代)	FAX.027-321-2666
東日本自動車第四部(熊谷)	TEL.048-522-8070(代)	FAX.048-522-8071
中部日本自動車部(豊田)	TEL.0565-31-1920(代)	FAX.0565-31-3929
中部日本浜松自動車部	TEL.053-456-1161(代)	FAX.053-453-6150
西日本自動車部(大阪)	TEL.06-6945-8169(代)	FAX.06-6945-8179
西日本自動車部(広島)	TEL.082-284-6601(代)	FAX.082-284-6533

お問合せ: 当社コールセンターまたは、もよりの支社・営業所にお申し付けください。

- ベアリング・精機製品関連 (ボールねじ・リニアガイド・モノキャリア) ☎ 0120-502-260
- メガトルクモータ・XYモジュール ☎ 0120-446-040

NSK販売店

無断転載を禁ずる

このカタログの内容については、技術的進歩及び改良に対応するため製品の的外観、仕様などは予告なしに変更することがあります。なお、カタログの制作には正確を期するために細心の注意を払いましたが、誤記脱漏による損害については責任を負いかねます。



円滑でくらしやすい地球のために

この印刷物は環境に配慮した用紙・印刷方法を採用しています。